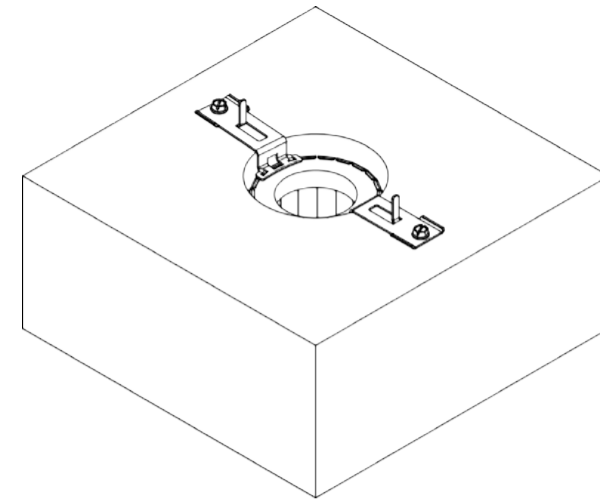


ÉTAPE 1

PERCER UN TROU DANS LE BÉTON. VOIR LE TABLEAU CI-DESSOUS POUR LES DIAMÈTRES DE CAROTTAGE.

DISPOSITIF	TROU ϕ
DID-2000	3-1/2"
DID-3000	5"
DID-4000	6"
DID-6000	8"

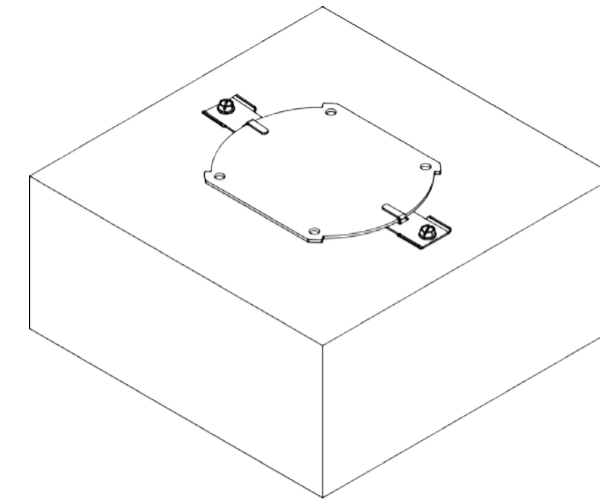
**DISPOSITIF
COUPE-FEU
INSTALLÉ EN
PREMIER**



ÉTAPE 2A

INSÉRER LE DISPOSITIF DANS LE TROU ET FIXER AU BÉTON À L'AIDE DE 2 BOULONS D'EXPANSION, VIS D'ANCRAGE OU GOUPILLES. VOIR CI-DESSOUS POUR LES DIAMÈTRES ET LONGUEURS DES FIXATIONS SELON LES NORMES DE L'UL.

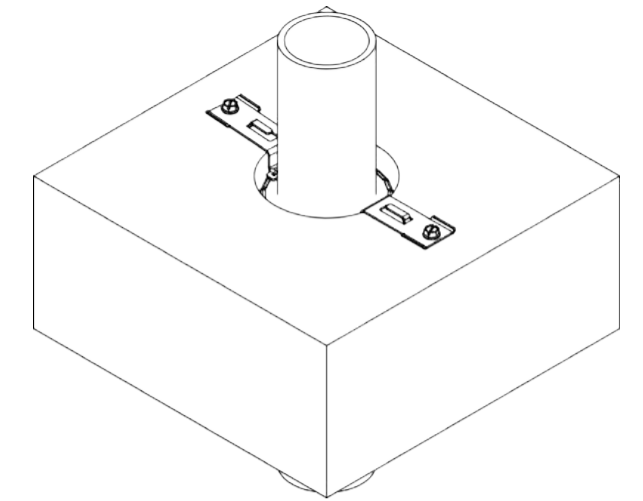
FIXATION	DIAMÈTRE	LONGUEUR
BOULON D'EXP.	1/4"	1-1/4" MIN.
VIS D'ANCRAGE	1/4"	1-1/4" MIN.
GOUPILLE (PAT)	0,145" (TIGE), 0,75" (RONDELLE)	3/4" MIN.



ÉTAPE 3A (OPTIONNEL)

FIXER LE CAPUCHON DE SÉCURITÉ SUR LE DISPOSITIF EN PLIANT LES BRIDES DE FIXATION. VOIR CI-DESSOUS POUR LES MODÈLES DE CAPUCHONS (VENDUS SÉPARÉMENT).

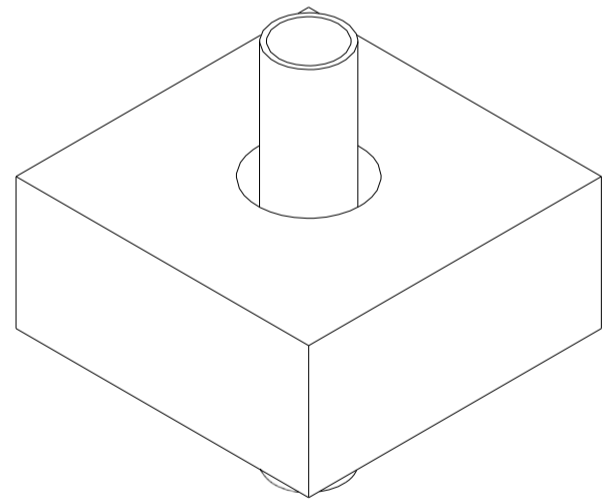
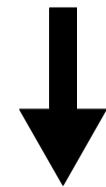
DISPOSITIF	CAPUCHON
DID-2000	DID-SC-2000
DID-3000	DID-SC-3000
DID-4000	DID-SC-4000
DID-6000	DID-SC-6000



ÉTAPE 4A

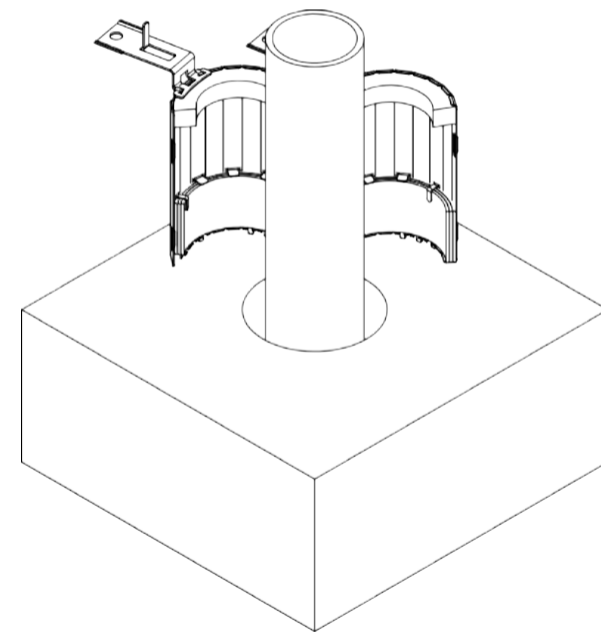
RETIRER LE CAPUCHON DE SÉCURITÉ DU DISPOSITIF ET INSTALLER L'ÉLÉMENT PÉNÉTRANT PAR LE DESSUS OU LE DESSOUS.

**ÉLÉMENT
PÉNÉTRANT
INSTALLÉ EN
PREMIER**



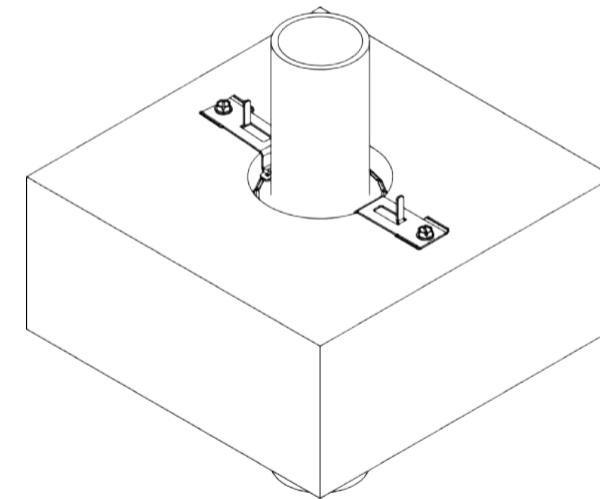
ÉTAPE 2B

S'ASSURER QUE L'ÉLÉMENT PÉNÉTRANT EST CENTRÉ DANS LE TROU. DÉCALAGE RADIAL MAXIMAL ENTRE LE PÉNÉTRANT ET LE CENTRE : 1/16".



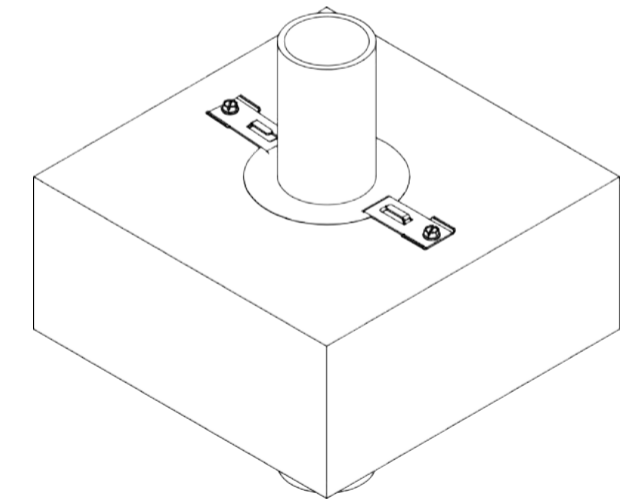
ÉTAPE 3B

DÉBLOQUER ET OUVRIR LE DISPOSITIF POUR PERMETTRE LE PASSAGE DE L'ÉLÉMENT PÉNÉTRANT. OUVRIR SEULEMENT L'ESPACE NÉCESSAIRE. NOMBRE MAXIMAL DE CYCLES D'OUVERTURE/FERMETURE RECOMMANDÉ : 4.



ÉTAPE 4B

INSÉRER LE DISPOSITIF DANS LE TROU ET FIXER AU BÉTON À L'AIDE DE 2 BOULONS D'EXPANSION, VIS D'ANCRAGE OU GOUPILLES. VOIR CI-DESSOUS POUR LES DIAMÈTRES ET LONGUEURS DES FIXATIONS SELON LES NORMES DE L'UL.



ÉTAPE 5 (OPTIONNEL)

APPLIQUER LE MATÉRIAU DE REMPLISSAGE ET LE SCOLLANT REQUIS POUR OBTENIR LES VALEURS L ET W. CONSULTER LES NORMES DE L'UL POUR PLUS DE DÉTAILS.

FIXATION	DIAMÈTRE	LONGUEUR
BOULON D'EXP.	1/4"	1-1/4" MIN.
VIS D'ANCRAGE	1/4"	1-1/4" MIN.
GOUPILLE (PAT)	0,145" (TIGE), 0,75" (RONDELLE)	3/4" MIN.