

# INSTALLATION INSTRUCTIONS

## INSTRUCCIONES DE INSTALACIÓN

Designed for water heaters or other equipment up to a total load of 2,000 pounds with 1.5 safety factor. Diseñado para calentadores de agua u otros equipos con capacidad para una carga total de 2.000 libras con un factor de 1,5 de seguridad.

### KIT INCLUDES

#### EL EQUIPO INCLUYE

#### ITEM QTY. DESCRIPTION

- ① 1 34" square top (11 ga)  
Plataforma cuadrada de 34" (11 ga)
- ② 5 16" legs (16 ga)  
Patatas de 16" (16 ga)
- ③ 2 Floor seismic clips (14 ga)  
Sujetadores de planta sísmicos (14 ga)
- ④ 2 1/4" x 2 1/2" self drilling lag screws  
Tirafondos autopercutorantes de 1/4" x 2 1/2"
- ⑤ 40 1/4" nuts  
Tuercas de 1/4"
- ⑥ 40 1/4" lock washers  
Arandela de seguridad de 1/4"
- ⑦ 36 1/4-20 x 5/8" hex bolts  
Tornillos hexagonales 1/4-20 x 5/8"
- ⑧ 1 Center leg attachment bracket  
Pata central del soporte de sujeción
- ⑨ 4 1/4-20 x 5/8" flat head phillips machine screws  
Tornillos Phillips de cabeza plana 1/4-20 x 5/8"
- \* ⑩ 1 Consumer label  
Etiqueta para el consumidor

\* may already be factory applied  
\* puede estar ya aplicado en la fábrica

### TOOLS REQUIRED

#### HERRAMIENTAS NECESARIAS

- Drill with 3/16" bit if desired  
Taladro con broca tamaño 3/16", si así lo desea.
- #3 Phillips screwdriver  
Destornillador Phillips (de estrella) #3
- Two 7/16" wrenches or sockets  
Dos llaves tubulares de 7/16"

**Installers: Wear gloves when installing this product**  
Instalador profesional: Favor de usar guantes al instalar este producto.

### STEP 1

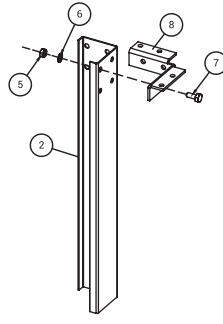


Fig. 1  
Center Leg Assembly

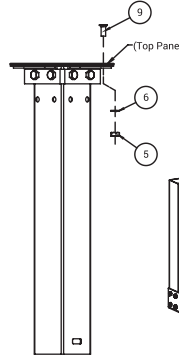


Fig. 2  
Center Leg & Top Assembly

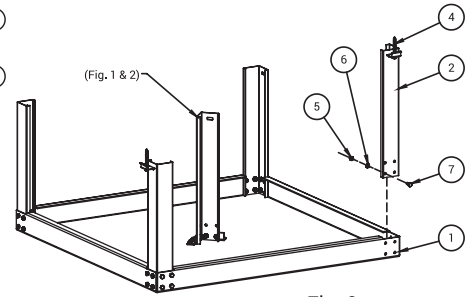


Fig. 3  
Bottom View

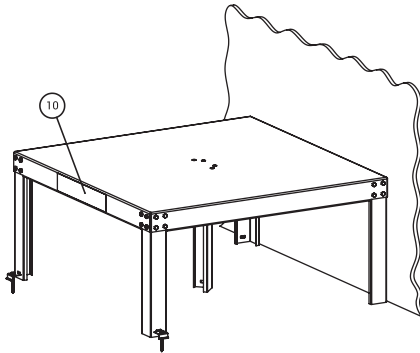
Assemble leg (item 2), & attachment bracket (item 8), using included hex bolts (item 7), lock washers (item 6) & nut (item 5). See Fig. 1. Assemble Fig. 1. to the underside of square top, using included flat head screws (item 9), lock washers (item 6) & nut (item 5). See Fig. 2. Place square top upside down on table or flat surface. Assemble four legs (item 2) to top corners using included hex bolts (item 7), lock washers (item 6) & nut (item 5). Tighten hardware securely. See Fig. 3.

Arme la pata (artículo 2), y soporte de fijación (artículo 8), utilizando los tornillos hexagonales (artículo 7), las arandelas de seguridad (artículo 6) y la tuercas (artículo 5). Véase la figura 1. Arme, figura 1, a la parte inferior de la tapa cuadrada, usando los tornillos de cabeza plana incluidos (artículo 9), las arandelas de seguridad (artículo 6) y la tuercas (artículo 5). Véase la figura 2. Coloque la tapa cuadrada al revés en una mesa o en una superficie plana. Arme las 4 patas (artículo 2) a las esquinas superiores utilizando los tornillos hexagonales (artículo 7), arandelas de seguridad (artículo 6) y tuercas (artículo 5). Apriete el equipo de forma segura. Véase la figura 3.

### STEP 2

Position assembled stand in area where equipment will be installed (preferred position against wall in seismic zones.) **Make sure** consumer label is positioned so it will be **clearly visible** to homeowner/consumer after equipment installation is complete.

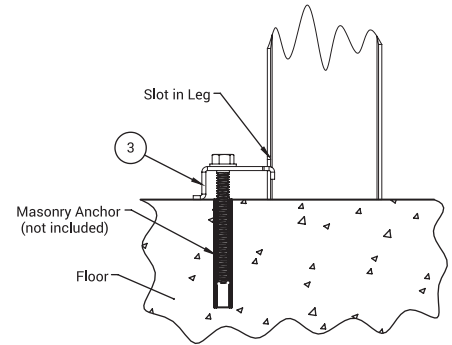
Coloque el soporte ya montado en el área donde el equipo será instalado. (En zonas sísmicas, la posición de preferencia es contra la pared.) Asegúrese que la etiqueta para el consumidor este colocada de modo que el propietario o consumidor la pueda ver claramente una vez finalizada la instalación.



### STEP 3

To anchor to floor (Item 3): use seismic clips (included) with masonry anchors (not included.) Note: Install anchors per fasteners' installation instructions.

Para anclar al suelo, (artículo 3): use sujetadores sísmicos (incluidos) con anclajes de concreto o mampostería (no incluidos). Nota: instale anclajes de acuerdo a las instrucciones de instalación de los sujetadores.



### Limited Warranty

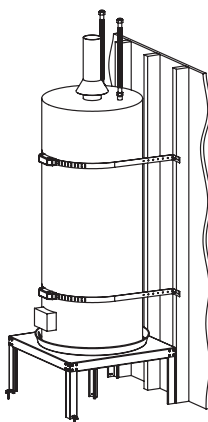
Holdrite warrants that this product and its original components are free from manufacturing defects, and agrees to replace any parts found to be defective for the life of the product.

**Note: Safe water heater support** means more than "weight capacity." This Quick Stand™ will generally support the weight of a 100-120 gallon water heater, with a generous safety margin (observe the max weight rating.) However, the larger diameter these units may place the water heater "feet" very close to the edge of the stand in, some cases. We recommend maintaining a prudent distance to the edge of the stand, to decrease the chance of tipping if there is any seismic movement.

### Garantía Limitada

Holdrite garantiza que este producto y sus componentes originales son libres de defectos de fábrica. Holdrite se compromete a reemplazar cualquier pieza que resulte defectuosa durante el ciclo de vida del producto.

**Nota:** La base segura para el calentón de agua potable implica más de "la capacidad de peso". Esta base Quick Stand™, por lo general, aguanta el peso del un calentón de 100-120 galones de agua, con un margen de seguridad amplio (respete la recomendación de peso máximo). Sin embargo, en algunos casos, las unidades de diámetro más grande, pueden colocar las patas del calentón de agua muy cerca del borde de la base. Se recomienda mantener una distancia prudente del borde de la base, para disminuir la posibilidad de que se vuelque si hay algún movimiento sísmico.



Did You Know?



# HOLDRITE™

— CARRIES A FULL LINE OF —  
**WATER HEATER ACCESSORIES!**

HOLDRITE® carries water heater connectors, water heater restraints, water heater drain pans and equipment platforms. Learn more:

[www.HOLDRITE.com/products/water-heater-accessories/](http://www.HOLDRITE.com/products/water-heater-accessories/)